

CCTV 브라켓 시리즈

천장 고정용 브라켓

Ceiling Mount BRACKET SERIES



KEB-200S

CEILING MOUNT [I] TYPE

천장 고정용 [I] 형태

제품 특징 (Product Features)

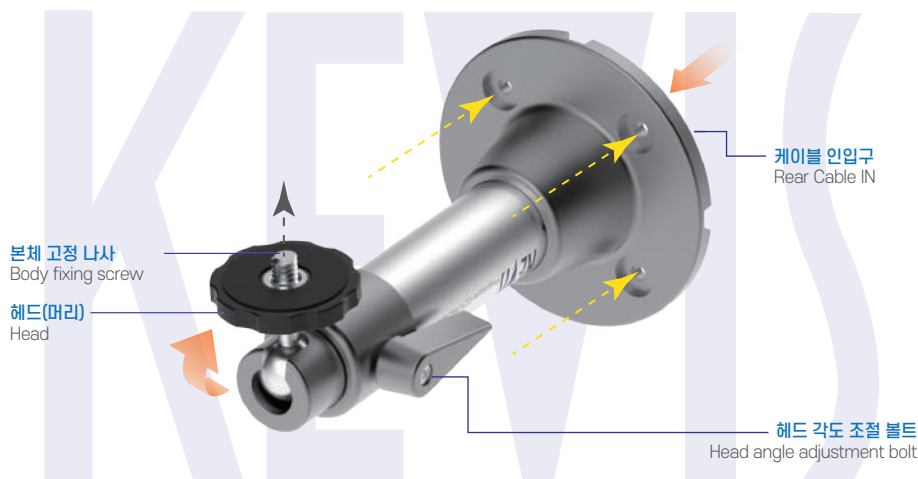
- 실내용 알루미늄 파이프 소재 브라켓 (INDOOR Alloy Pipe Bracket)
- 배선 보호를 위한 홀 가공 (Hole processing for cable protection)
- 벽면, 천장에 부착 가능한 멀티형 브라켓 (Multi bracket for attaching to wall or ceiling)
- 최대적재 **5kg** 까지 적재 설치 가능 (Max Loading Weight 5kg)

KEB-200S 브라켓은 여러 KEVIS 카메라 하우징 및 범용으로 사용할 수 있도록 설계되었습니다.
실내/실외 CCTV 카메라용 브라켓으로, 표면은 UV 보호 코팅이 되어 있어 강한 자외선에도 변색되지 않습니다.

KEB-200S bracket Designed for multiple KEVIS camera housings and universal use.
Bracket for indoor / outdoor CCTV cameras, surface is UV protective coating Does not
discolor even in strong UV light.

제품 구성 (product composition)

(FRONT VIEW)



(REAR VIEW)



제품 사양 (Specifications)

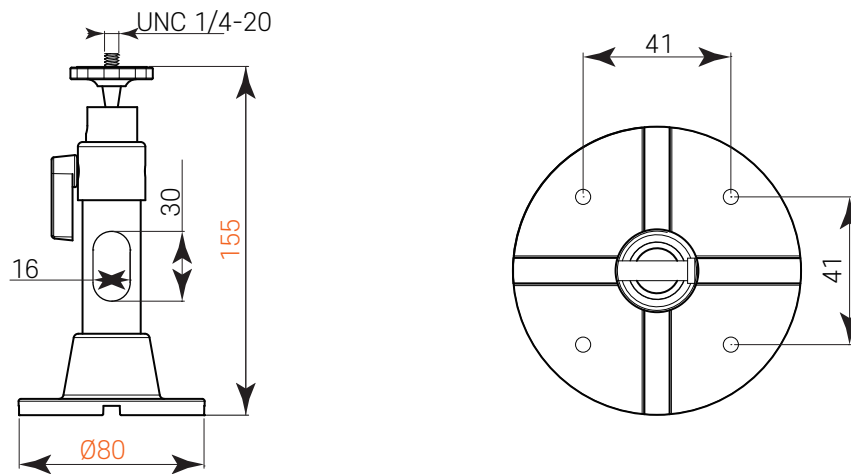
CCTV
PAN&TILT
SERIES

Model Name	모델이름	KEB-200S
Dimension	제품 치수	Ø80x155
Length & Weight	길이 및 무게	15.5cm & 400g
MAX Loading Weight	최대적재	5kg
Installation Type	설치유형	Wall / Ceiling
Head Pan&Tilt	헤드 팬/틸트	PAN 360°, TILT 90°
Material / Color	재질 및 색상	Aluminum / Gray polyester powder coat ; Cool gray 2C or 1C UV
RELATED PRODUCTS	관련 상품	Mounting of all KEVIS Camera Housings and any enclosures

400g

제품 크기 (Product Size)

UNIT mm



※ These specifications are standard and subject to change when designed.
 ※ 상기 사양은 기본 사양으로 설계시, 변경될 수 있습니다.



KEB-200S 브라켓은 사용 목적에 따라 자유롭게 설치 가능합니다.